

Euroline Premium 515 Mobile Podesttreppe einseitig 3 Stufen

Aluminium-Podesttreppen für den Einsatz als Steighilfe in allen Bereichen



Art. Nr.: E5150103

748,85 €

~~UVP 1.201,90 €~~

(inkl. MwSt., zzgl. Versandkosten)

SOFORT LIEFERBAR

BG Bau gefördert



Gewicht: 31 kg

Arbeitshöhe: 2,75 m

Material: Aluminium

Standhöhe: 0,75 m

Trittform: Stufen

Teilbarkeit: 1x

Plattformbreite: 0,6 m

Sprossen/Stufen: 3

Hersteller: Euroline

Begehbarkeit: einseitig

Kategorie: Podestleiter

Plattformlänge: 0,7 m

gpsr_manufacturer_name: Euroline

PREMIUM line

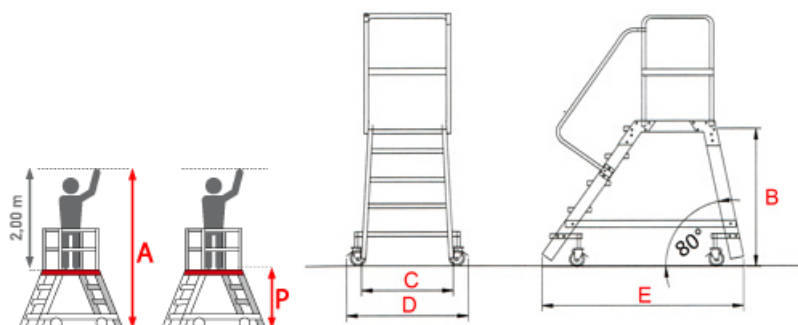
Podesttreppen, vielseitig einsetzbar für einen sicheren und komfortablen Arbeitsplatz

- Stufen mit einer breiten Auftrittsfläche von 180mm Stufentiefe für einen komfortablen Auf- und Abstieg
- Aluminium-Podesttreppen für den Einsatz als Steighilfe in allen Bereichen
- Geriefte Alu-Stufen
- Holme aus Rechteckrohr
- Stufentiefe 177mm
- Podest 600x700mm

- 4 Lenkrollen ?? = 125mm, die beim Beseitigen arretieren
- 2 Feststellbremsen
- Podestgeländer ?? = 35mm, Höhe 1000mm
- Lieferung in vormontierten Baugruppen
- Belastung max. 150 kg
- Komplett mit Geländer mit Fuß- und Knieleiste (ohne Treppengeländer)

Laut DIN 131-7 sind beidseitige Treppengeländer an Aufstiegen von Podesttreppen mit einem Steigwinkel = 60?? **optional**.

Bei Bedarf Treppengeländer bitte separat mitbestellen



Stufenanzahl	3	4	5	6	7	8
Gesamtausladung E (m)	1,15	1,35	1,55	1,75	1,95	2,15
Podesthöhe P / B (m)	0,75	1,00	1,20	1,45	1,70	1,90
Untere Holmbreite C (m)	0,85	0,92	0,98	1,05	1,12	1,19
Gesamtbreite D (m)	1,02	1,09	1,16	1,23	1,29	1,36
Arbeitshöhe A (m)	2,75	3,00	3,20	3,45	3,70	3,90
Grundfläche (m)	0,92x1,30	0,96x1,50	1,00x1,70	1,04x1,90	1,08x2,10	1,12x2,30
Gesamtgewicht (kg)	31,0	34,0	37,0	40,0	43,0	47,0
Artikelnummer	5150103	5150104	5150105	5150106	5150107	5150108