

# MUNK Treppenstufe Alu geriffelt 800mm Stufenbreite, 200mm Stufentiefe

Standard-Stufenbreite: 600/800/1000mm

Art. Nr.: G181017

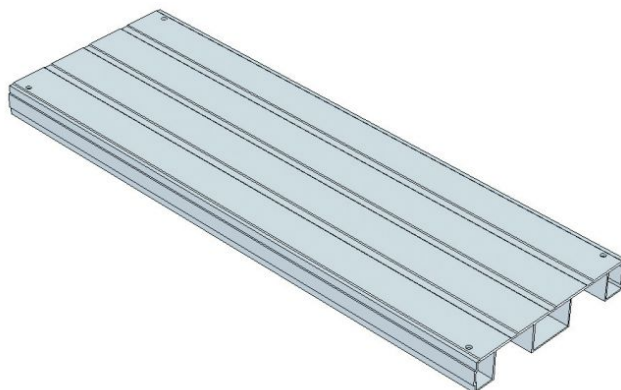
**41,15 ???**

~~UVP 60,00 ???~~

(inkl. MwSt., zzgl. Versandkosten)

**LIEFERZEIT:** 10 -12 WERKTAGE

✔ SOFORT LIEFERBAR



## Hersteller:

Munk

**Material:** Aluminium

## Kategorie:

Treppenersatzteil

**Typ:** Stufe

**gpsr\_manufacturer\_name:** Munk Gunzburger Steigtechnik

**Ab sofort bieten wir einzelne Stufen in verschiedenen Varianten an**

## Stufenbeläge

- Alu geriffelt mit Rutschhemmung R9\*
- Alu-Gitterrost mit Rutschhemmung R13\*
- Stahl-Gitterros mit Rutschhemmung R11\*
- Alu-Lochblech mit Rutschhemmung R13\*
- Stahl-Lochblech mit Rutschhemmung R13\*

## Stufenbreite

- 600mm
- 800mm

- 1000mm

\*Rutschhemmung nach DIN 51 130

Gewicht: 1,9kg

Ausführungen	Alu geriffelt	Alu geriffelt	Alu-Gitterrost	Stahl-Gitterrost	Alu-Lochblech	Stahl-Lochblech
Stufentiefe (mm)	200	240	235	240	225	225
Rutschhemmungsklassen	R9	R9	R13	R11	R13	R13
Stufenbreite 600mm						
Atrikelnummer	181016	181026	182001	182021	182011	186043
Stufenbreite 800mm						
Atrikelnummer	<b>181017</b>	181027	182002	182022	182012	186044
Stufenbreite 1000mm						
Atrikelnummer	181018	181028	182003	182023	182013	186045