

MUNK Treppenstufe Alu geriffelt 600mm Stufenbreite, 200mm Stufentiefe

Standard-Stufenbreite: 600/800/1000mm

Art. Nr.: G181016

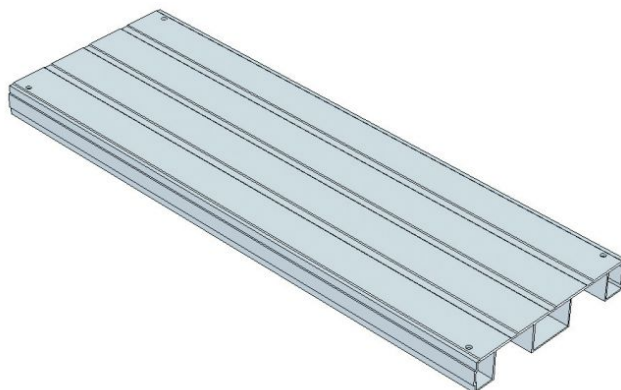
35,60 ???

UVP 46,51 ???

(inkl. MwSt., zzgl. Versandkosten)

LIEFERZEIT: 10 -12 WERKTAGE

✔ SOFORT LIEFERBAR



Material:

Aluminium

Hersteller: Munk

Kategorie:

Treppenersatzteil

Typ: Stufe

gpsr_manufacturer_name: Munk Gunzburger Steigtechnik

Ab sofort bieten wir einzelne Stufen in verschiedenen Varianten an

Stufenbeläge

- Alu geriffelt mit Rutschhemmung R9*
- Alu-Gitterrost mit Rutschhemmung R13*
- Stahl-Gitterros mit Rutschhemmung R11*
- Alu-Lochblech mit Rutschhemmung R13*
- Stahl-Lochblech mit Rutschhemmung R13*

Stufenbreite

- 600mm
- 800mm

- 1000mm

*Rutschhemmung nach DIN 51 130

Gewicht: 1,9kg

Ausführungen	Alu geriffelt	Alu geriffelt	Alu-Gitterrost	Stahl-Gitterrost	Alu-Lochblech	Stahl-Lochblech
Stufentiefe (mm)	200	240	235	240	225	225
Rutschhemmungsklassen	R9	R9	R13	R11	R13	R13
Stufenbreite 600mm						
Atrikelnummer	181016	181026	182001	182021	182011	186043
Stufenbreite 800mm						
Atrikelnummer	181017	181027	182002	182022	182012	186044
Stufenbreite 1000mm						
Atrikelnummer	181018	181028	182003	182023	182013	186045