

## Euroline 514 Anstieg 45° 800mm Stufenbreite 5 Stufen

Ausladung bis 1,75m

Art. Nr.: E5144205



**1.197,40 €**

~~UVP 1.615,00 €~~

(inkl. MwSt., zzgl. Versandkosten)

**LIEFERZEIT: 12 -14 WERKTAGE**

✔ **SOFORT LIEFERBAR**

BG Bau gefördert



<b>Sprossen/Stufen:</b> 5	<b>Begehbarkeit:</b> einseitig	<b>Plattformbreite:</b> 0,8 m
<b>Kategorie:</b> Arbeitspodest	<b>Plattformlänge:</b> 0,72 m	<b>Trittform:</b> Stufen
<b>Material:</b> Aluminium	<b>Teilbarkeit:</b> 1x	<b>Hersteller:</b> Euroline
<b>Ausladung:</b> 1,75 m	<b>Neigung:</b> 45°	<b>Lieferzeit:</b> bis zu 10 Werktagen Lieferzeit



- Aluminium-Anstieg
- Ab einer Steighöhe von 500mm sowie einem Luftspalt >200mm, zwischen Konstruktion und bauseitigem Objekt, ist gemäß DIN EN ISO 14122 an der entsprechenden Seite ein Geländer einzusetzen
- Im Lieferumfang sind **keine Geländer** enthalten
- Standard- Podestlänge (A): 720mm
- 2 Rollen Ø=150mm am Stützteil
- Podest lässt sich mit **Podestverlängerung** um jeweils 240mm bis max. 3120mm verlängern
- Lieferung in vormontierten Baugruppen

- Stufenbreite (B): 600 - 800 - 1000mm
- Stranggepresste Aluminiumprofile mit hohen Festigkeiten
- Gesamtbelastung 300kg (höhere Belastung auf Anfrage)
- Maximale Stufenbelastung 150kg
- Sonderabmessungen fertigen wir gerne auf Anfrage
- Die Fertigung erfolgt in Anlehnung an die DIN EN ISO 14122

#### Bitte beachten: als Zubehör erhältlich

- Für **Podestverlängerung**: bitte kaufen Sie zusätzlich Verlängerung je nach Stufenbreite E511600, E511800 oder E5111000
- Bei **Podestverlängerung**: bitte kaufen Sie zusätzlich **Geländerverlängerung** E512 (bei beidseitigem Gelände doppelt kaufen)
- Bei abweichendem **Stufenbelag**: bitte kaufen Sie zusätzlich den gewünschten Belag (pro Stufe einen Belag)
- **Treppengeländer** lieferbar

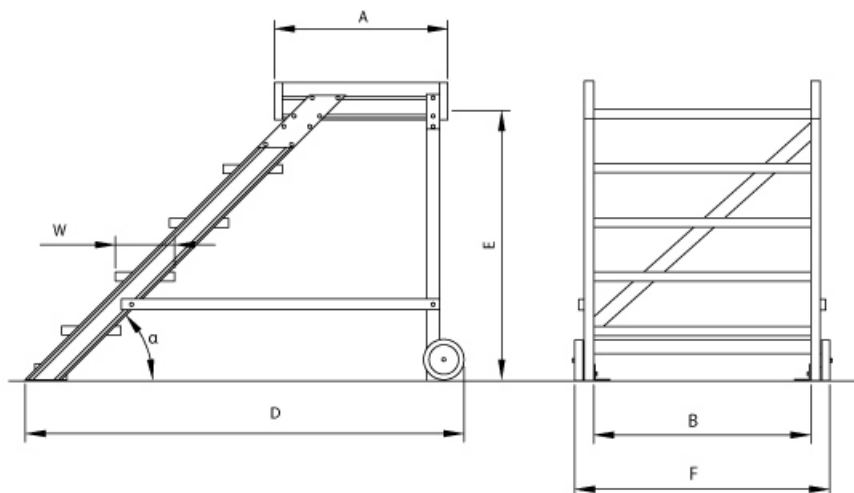
#### Bitte bei der Bestellung im Feld "Mitteilung an uns" unbedingt vermerken

- Die **senkrechte Höhe(E) bzw. lichte Höhe (I)** ist auf Wunsch zu kürzen
- Die **Podestlänge (A) bzw. lichte Länge** ist auf Wunsch zu kürzen

#### Stufenbelag

- **Standardmäßige** Ausführung: Alu gerieft
- Auf **Wunsch**: Stahl Gitterrost, Stahl Lochblech, Alu Gitterrost oder Alu Lochblech
- **Bitte beachten Sie**: Die gewünschte Stufenanzahl erfordert die gleiche Anzahl an Stufenbelag!





Stufenanzahl	2	3	4	5
Lichte Höhe I (m)	0,44	0,66	0,88	1,10
Ausladung D (m)	1,15	1,35	1,55	1,75
Artikelnummern				
600mm Stufenbreite B	5144102	5144103	5144104	5144105
800mm Stufenbreite B	5144202	5144203	5144204	<b>5144205</b>
1000mm Stufenbreite B	5144302	5144203	5144304	5144305