

Euroline Premium 516 Mobile Podesttreppe beidseitig 8 Stufen

Stufen mit einer breiten Auftrittsfläche von 180mm Stufentiefe für einen komfortablen Auf- und Abstieg

Art. Nr.: E5160108

1.151,40 ???

~~UVP 1.553,00~~ ???
(inkl. MwSt., zzgl. Versandkosten)

✓ SOFORT LIEFERBAR

BG Bau gefertigt

euroline
Der sichere Aufstieg



Gewicht: 57 kg

Begehrbarkeit: zweiseitig

Plattformlänge: 0,7 m

Arbeitshöhe: 3,90 m

Trittform: Stufen

Sprossen/Stufen: 8

Hersteller: Euroline

Teilbarkeit: 2x

Plattformbreite: 0,6 m

Kategorie: Podestleiter

Material: Aluminium

Standhöhe: 1,90 m

PREMIUM line

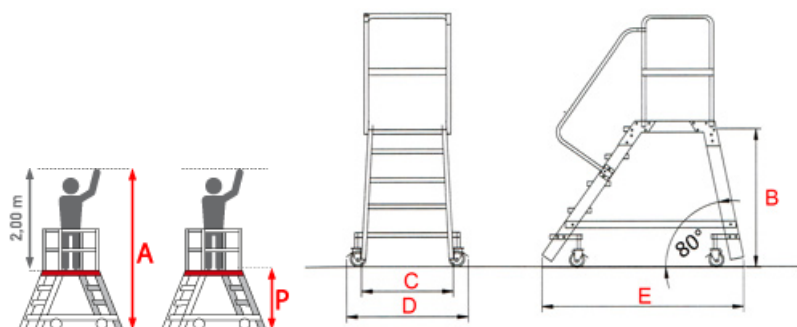
Podesttreppen, vielseitig einsetzbar für einen sicheren und komfortablen Arbeitsplatz

- Stufen mit einer breiten Auftrittsfläche von 180mm Stufentiefe für einen komfortablen Auf- und Abstieg
- Aluminium-Podesttreppen für den Einsatz als Steighilfe in allen Bereichen
- Geriefte Alu-Stufen
- Holme aus Rechteckrohr

- Stufentiefe 177mm
- Podest 600x700mm
- 4 Lenkrollen ?? = 125mm, die beim Beseitigen arretieren
- 2 Feststellbremsen
- Podestgeländer ?? = 35mm, Höhe 1000mm
- Lieferung in vormontierten Baugruppen
- Belastung max. 150 kg
- Komplett mit Geländer mit Fuß- und Knieleiste (ohne Treppengeländer)

Laut DIN 131-7 sind beidseitige Treppengeländer an Aufstiegen von Podesttreppen mit einem Steigwinkel = 60?? **optional**.

Bei Bedarf Treppengeländer bitte separat mitbestellen



Stufenanzahl	3	4	5	6	7	8
Gesamtausladung E (m)	1,44	1,72	2,00	2,28	2,56	2,84
Podesthöhe P / B (m)	0,75	1,00	1,20	1,45	1,70	1,90
Untere Holmbreite C (m)	0,85	0,92	0,98	1,05	1,12	1,19
Gesamtbreite D (m)	1,02	1,09	1,16	1,23	1,29	1,36
Arbeitshöhe A (m)	2,75	3,00	3,20	3,45	3,70	3,90
Grundfläche (m)	0,92x1,60	0,96x1,88	1,00x2,16	1,04x2,44	1,08x2,72	1,12x3,00
Gesamtgewicht (kg)	34,0	38,0	43,0	47,0	52,0	58,0
Artikelnummer	5160103	5160104	5160105	5160106	5160107	5160108