

Euroline Premium 515 Mobile Podesttreppe einseitig, fahrbar

Aluminium-Podesttreppen für den Einsatz als Steighilfe in allen Bereichen



Art. Nr.: 476-OX

ab 748,85 ???

(inkl. MwSt., zzgl. Versandkosten)

✔ SOFORT LIEFERBAR

BG Bau gefertigt



Material: Aluminium	Kategorie: Podestleiter	Trittform: Stufen
Begehbarkeit: einseitig	Plattformlänge: 0,7 m	Teilbarkeit: 1x
Plattformbreite: 0,6 m	Hersteller: Euroline	gpsr_manufacturer_name: Euroline

PREMIUM line

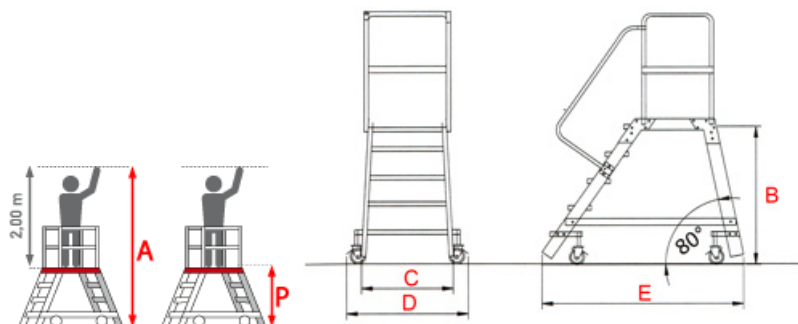
Podesttreppen, vielseitig einsetzbar für einen sicheren und komfortablen Arbeitsplatz

- Stufen mit einer breiten Auftrittsfläche von 180mm Stufentiefe für einen komfortablen Auf- und Abstieg
- Aluminium-Podesttreppen für den Einsatz als Steighilfe in allen Bereichen
- Geriefte Alu-Stufen
- Holme aus Rechteckrohr
- Stufentiefe 177mm
- Podest 600x700mm
- 4 Lenkrollen $\varnothing = 125\text{mm}$, die beim Beseitigen arretieren
- 2 Feststellbremsen

- Podestgeländer ?? = 35mm, Höhe 1000mm
- Lieferung in vormontierten Baugruppen
- Belastung max. 150 kg
- Komplett mit Geländer mit Fuß- und Knieleiste (ohne Treppengeländer)

Laut DIN 131-7 sind beidseitige Treppengeländer an Aufstiegen von Podesttreppen mit einem Steigwinkel = 60?? **optional**.

Bei Bedarf Treppengeländer bitte separat mitbestellen



Stufenanzahl	3	4	5	6	7	8
Gesamtausladung E (m)	1,15	1,35	1,55	1,75	1,95	2,15
Podesthöhe P / B (m)	0,75	1,00	1,20	1,45	1,70	1,90
Untere Holmbreite C (m)	0,85	0,92	0,98	1,05	1,12	1,19
Gesamtbreite D (m)	1,02	1,09	1,16	1,23	1,29	1,36
Arbeitshöhe A (m)	2,75	3,00	3,20	3,45	3,70	3,90
Grundfläche (m)	0,92x1,30	0,96x1,50	1,00x1,70	1,04x1,90	1,08x2,10	1,12x2,30
Gesamtgewicht (kg)	31,0	34,0	37,0	40,0	43,0	47,0
Artikelnummer	5150103	5150104	5150105	5150106	5150107	5150108